



# **LDA Serie Profesional**

## **Altavoz de techo SC-65**

### Principales Características:

- Modelo de 5"¼ (13.2 cm) de 2 vías. Montaje coaxial de un woofer de 5"¼ con un tweeter de 1".
- Amplia respuesta en frecuencia y baja distorsión que proporcionan una elevada calidad sonora.
- Amplia cobertura, con lo que se consigue un nivel de presión sonora constante en el área a sonorizar.
- Equipado con rejilla metálica y chásis de plástico ABS de alta calidad, que asegura una excelente fijación, tanto en techos metálicos como en escayola.



El modelo SC-65, es un altavoz de techo de gran calidad sonora, por lo que es adecuado para una gran variedad de aplicaciones.

Posee una amplia respuesta en frecuencia, baja distorsión y elevada potencia, lo que le hace un altavoz ideal para aquellos sistemas sonoros que requieran una elevada fidelidad por parte de sus altavoces.

Su woofer, de 5"¼ (13.2 cm) va equipado con un cono de polipropileno y suspensión de goma, con el fin de evitar la absorción de la humedad y, por lo tanto, el debilitamiento.

#### • ESPECIFICACIONES DEL SISTEMA

Respuesta en frecuencia	70 – 20.000 Hz
Potencia admisible	30 W RMS 60 W Programa
Sensibilidad	88 dB, 2.8 V/1m
Ángulo de cobertura	> 90° H / V
Impedancia nominal	8 Ω
Potencia en línea	70V: 20W, 10W, 5W
Frecuencia de corte tweeter	6 kHz 6dB/oct

#### • PARÁMETROS DE THIELE-SMALL

Fs	80 Hz	Cms	0.73 mm/N
Rc	6.3	no	0.3 %
Qms	4.47	Sd	80 cm <sup>2</sup>
Qes	1.16	Xmax	1.5 mm
Qts	0.92	Vd	12 cm <sup>3</sup>
Vas	6.2 l	lx	0.6 mH

#### • ESPECIFICACIONES DE LOS TRANSDUCTORES

Baja frecuencia	5.25" (132 mm); Bobina 1" largo recorrido Polipropileno
Alta frecuencia	1" Policarbonato

#### • ESPECIFICACIONES FÍSICAS

Dimensiones	φ 206 x 200 mm
Peso total	1.5 Kg
Componente	
Chasis	Hierro
Suspensión externa	Goma
Bobinado	Cobre
Altavoz	
Chásis	ABS
Rejilla	Metálica
Transformador	Bajas pérdidas de inserción

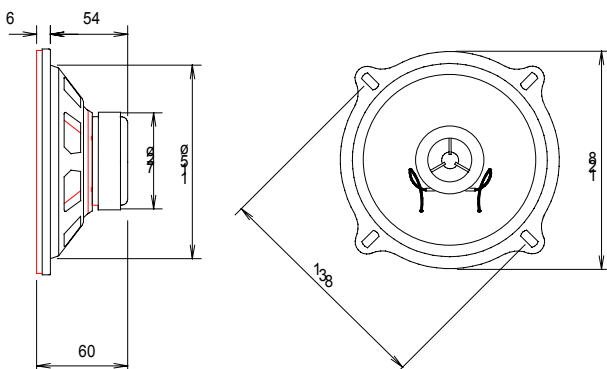
Incorpora un tweeter de 1" de policarbonato, montado en el eje del altavoz, por lo que se obtiene un modelo que abarca todo el rango audible con una buena linealidad. Este altavoz incorpora un difusor, por lo que se consigue una amplia cobertura.

La rejilla y la caja de este modelo son pintables en cualquier color, consiguiéndose adaptar el altavoz a cualquier ambiente.

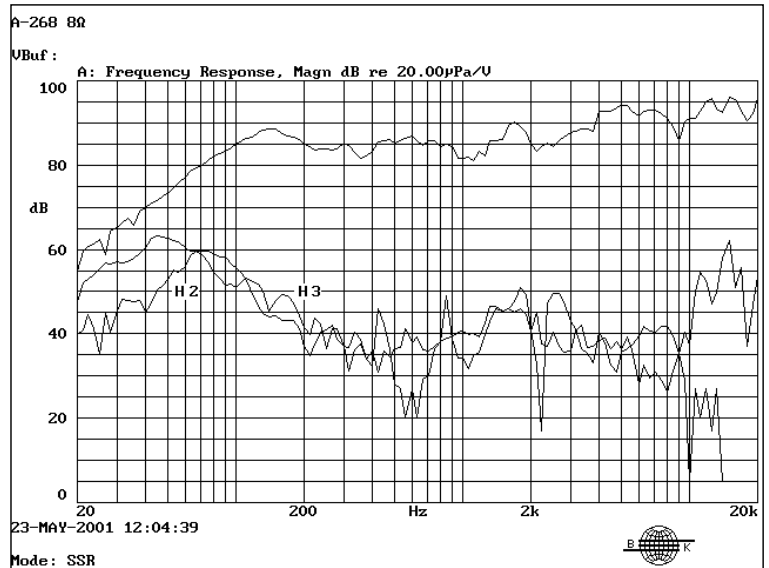
Las protecciones que incorpora, aseguran una elevada vida útil del equipo.

La instalación del SC-65 es rápida y sencilla. El altavoz está totalmente equipado para su instalación y conexionado a la línea de distribución de altavoces mediante terminal Fast on.

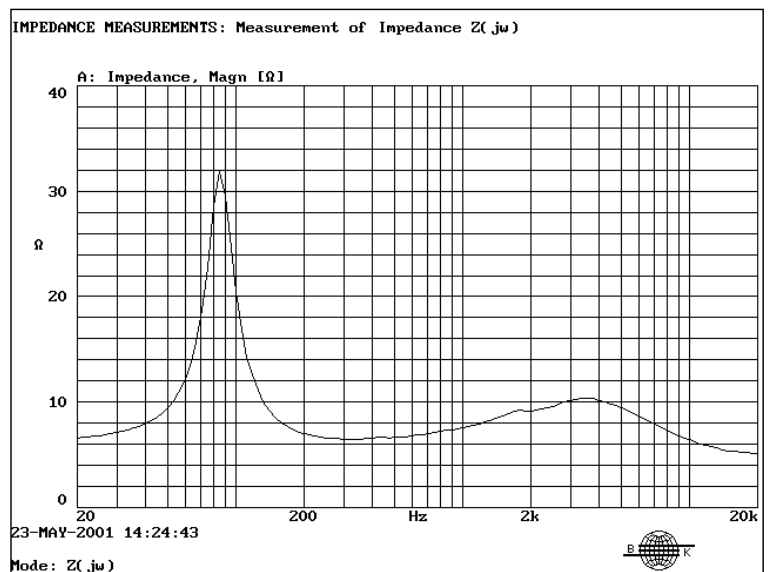
- Montaje discreto con sólidas fijaciones.
- Incorpora conectores Faston que permiten una cómoda conexión.
- Modelo fabricado en España.
- Equipado con materiales que aseguran gran durabilidad.
- Cobertura superior a los 90° lo que asegura un mínimo de fatiga en la escucha, mayor nivel de presión sonora, etc.
- Potencia admisible de 30 W (RMS) y 60 W (Programa), consiguiéndose un elevado nivel sonoro y calidad en el margen de frecuencias.



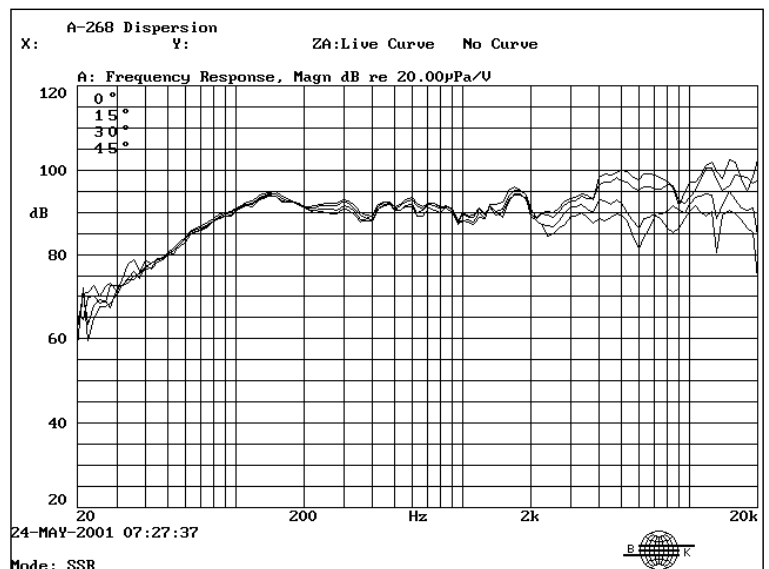
## • RESPUESTA EN FRECUENCIA



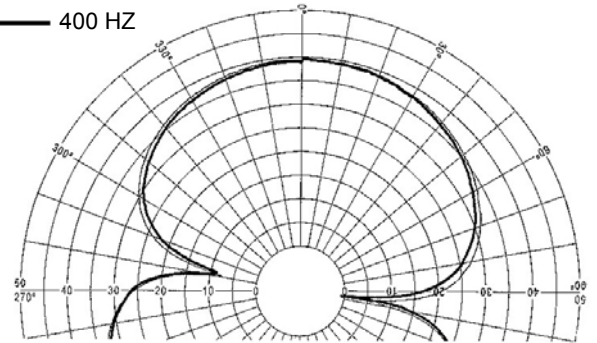
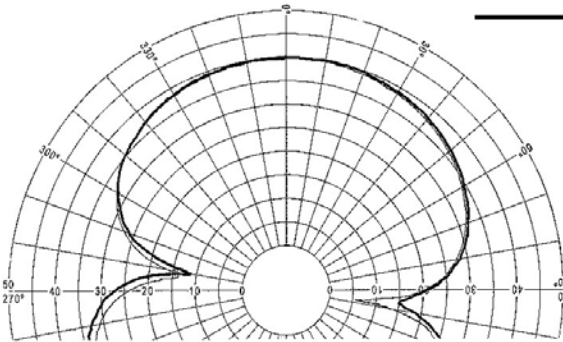
## • IMPEDANCIA



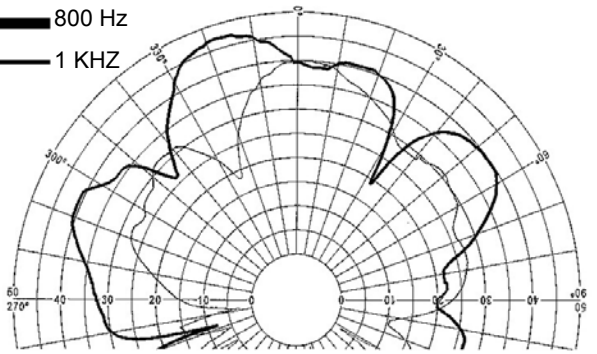
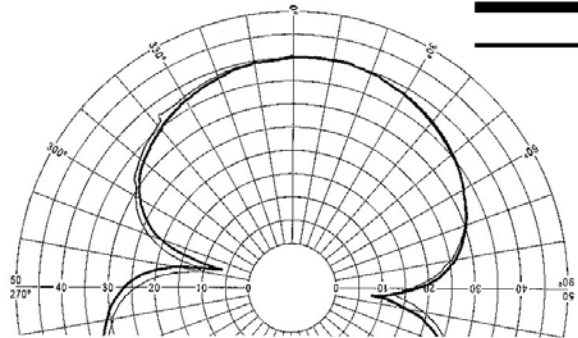
## • DISPERSIÓN



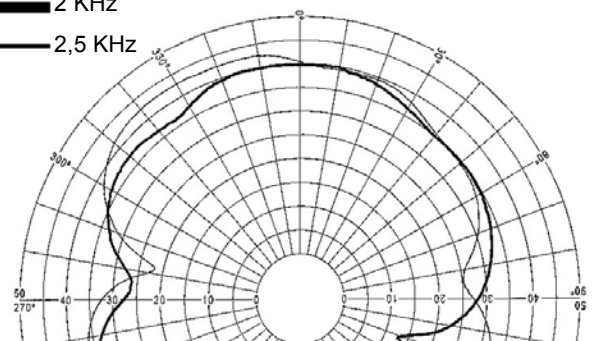
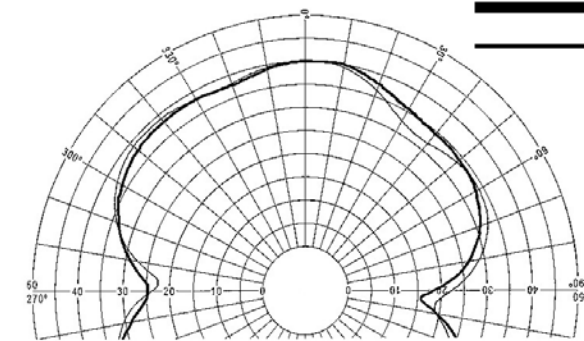
200 Hz  
 315 Hz  
 250 Hz  
 400 Hz



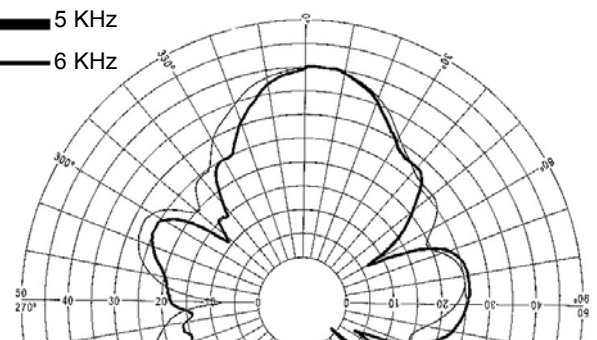
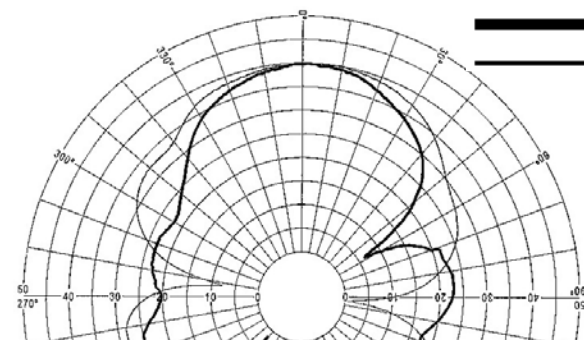
500 Hz  
 800 Hz  
 630 Hz  
 1 KHz



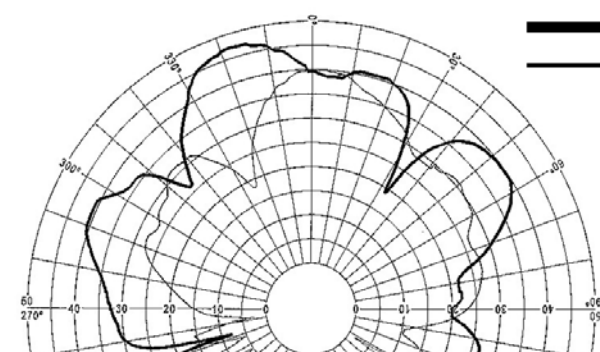
1250 Hz  
 2 KHz  
 1500 Hz  
 2,5 KHz



3150 Hz  
 5 KHz  
 4000 Hz  
 6 KHz



8 KHz  
 10 KHz



### Altavoz de techo SC-65:

- Montaje discreto con sólidas fijaciones.
- Incorpora conectores Faston que permiten una cómoda conexión.
- Modelo fabricado en España.
- Equipado con materiales que aseguran gran durabilidad.
- Cobertura superior a los 90° lo que asegura un mínimo de fatiga en la escucha, mayor nivel de presión sonora, etc.
- Potencia admisible de 50 W (RMS) y 100 W (Programa), consiguiéndose un elevado nivel sonoro y calidad en el margen de frecuencias.